

INHALT

SICHERHEITSHINWEISE.....	1
Über diese Beilage.....	1
Bestimmungsgemäße Verwendung der Gabel.....	2
Gabelschäden.....	3
Zerlegen oder Änderungen.....	3
Gabel steht unter hohem Druck.....	3
KENNZEICHNUNG DER GABEL.....	4
RADNABE.....	5
VORDERRAD.....	6
Ausbau des Vorderrads.....	6
Einbau des Rads.....	7
EINSTELLUNG DES LOCKOUTS	
XLR Hydraulik-Fernbedienung.....	8
PBR.....	8
XLR Rebound-Regler.....	9
PBR Rebound-Regler.....	9
Empfohlener Luftdruck.....	10
OPI VORBAU.....	12
1 1/8 ZOLL STEUERROHR-ADAPTER.....	14
WARTUNGSPLAN.....	16
Wartungsplan.....	16
Reinigung.....	17
Rahmenschutz.....	17
Überprüfung des Faltenbalgs.....	18
Luftfilter reinigen/ölen.....	19
Teleskop reinigen/fetten.....	20
Justieren der Nadellager bei Versatz.....	23

Beachten Sie bitte, dass sich die Spezifikationen und Informationen in diesem Handbuch im Verlauf der weiteren Entwicklung des Produkts ändern können. Aktuelle Produktinformationen finden Sie unter http://www.cannondale.com/tech_center/

In dieser Beilage werden besonders wichtige Informationen wie folgt hervorgehoben:



ACHTUNG

Weist auf potenziell gefährliche Situationen hin, in denen, wenn sie nicht vermieden werden, die Gefahr des Todes oder schwerer Verletzungen besteht.

HINWEIS

Weist auf besondere Massnahmen hin, die erforderlich sind, um Schäden zu vermeiden.

TIPP

Ein TIPP enthält nützliche Informationen.

SICHERHEITSHINWEISE

ÜBER DIESE BEILAGE

Die Beilagen zur Cannondale Bedienungsanleitung enthalten wichtige Informationen zu den Themen Sicherheit, Wartung und Technik. Sie ersetzen nicht die Bedienungsanleitung zu Ihrem Cannondale Bike.

Diese Beilage kann eine von mehreren zu Ihrem Bike sein. Achten Sie darauf, dass Sie alle Beilagen erhalten und auch lesen.

Falls Sie eine Anleitung oder eine Beilage brauchen oder eine Frage zu Ihrem Bike haben, wenden Sie sich bitte direkt an Ihren Cannondale-Händler oder rufen Sie uns unter einer der Nummern auf der Rückseite dieses Handbuchs an.

Digitale Versionen aller Cannondale Bedienungsanleitungen und Beilagen erhalten Sie als Adobe Acrobat PDF-Dateien auf unserer Website: <http://www.cannondale.com/bikes/tech>.

- Dieses Handbuch ist kein umfassendes Sicherheits- oder Servicehandbuch für Ihr Bike.
- Dieses Handbuch enthält keine Montageanweisungen zu Ihrem Bike.
- Alle Cannondale Bikes müssen vor der Auslieferung an den Käufer von einem Cannondale-Händler vollständig montiert und überprüft werden.



ACHTUNG

Diese Beilage kann Beschreibungen von Abläufen enthalten, die über die allgemeinen mechanischen Fähigkeiten eines Laien hinausgehen.

Unter Umständen sind besondere Werkzeuge, Fertigkeiten und Kenntnisse erforderlich. Nicht sachgemäß ausgeführte mechanische Arbeiten erhöhen die Unfallgefahr. Bei jedem Fahrradunfall besteht die Gefahr schwerer Verletzungen, Lähmungen oder des Todes. Um das Risiko so gering wie möglich zu halten, empfehlen wir unbedingt, mechanische Arbeiten immer von einem autorisierten Cannondale-Händler ausführen zu lassen.

Dieses Handbuch entspricht den EN-Normen 14764, 14766, and 14781.

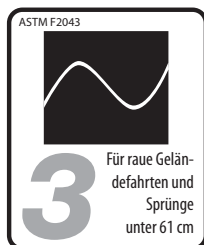
Zu diesem Fahrrad liegt eine Konformitätsbescheinigung im Rahmen der Verordnung Nr. 95-937 vom 24. August 1995, Norm NFR030, vor.

BESTIMMUNGSGEMÄSSE VERWENDUNG DER GABEL

LEFTY SPEED 100 mm, LEFTY 29'er 90mm

Cross-Country, Marathon, Hardtails

ASTM BEDINGUNG 3



GABEL VORGESEHEN FÜR – Geländefahrten und -rennen von leicht bis aggressiv über mittelschweres Gelände (z.B. hügelig mit kleinen Hindernissen wie Wurzeln, Steinen, losen Oberflächen, festen Untergrund und Vertiefungen). Keine grossen Rampen oder Sprungschancen (Holzstrukturen, Erdböschungen), die lange Federwege oder hochbelastbare Bauteile erforderlich machen. Ausrüstung für Cross-Country und Marathon (Reifen, Stossdämpfer, Rahmen, Antrieb) sind leicht und eher für Geschwindigkeit und Wendigkeit als für rohe Kräfte ausgelegt. Die Federwege sind relativ kurz, da sich das Bike rasch vorwärts bewegen soll, statt lange Zeit in der Luft zu bleiben, hart zu landen und über extreme Hindernisse zu rumpeln.

GABEL NICHT VORGESEHEN FÜR – Einsatz bei extremen Sprüngen/Fahrten, z.B. extreme Bergfahrten, Freeriding, Downhill, North Shore, Dirt Jumping, Hucking usw.

Lefty MAX 140 mm, Lefty Ultra 120 mm

All Mountain, Overmountain

ASTM BEDINGUNG 4



GABEL VORGESEHEN FÜR – Für Trail-Riding und Bergfahrten. All-Mountain-Bikes sind: (1) robuster als Cross-Country-Bikes oder Trail-Bikes, jedoch nicht für derart extreme Beanspruchungen wie Freeride-Bikes ausgelegt, (2) leichter und weniger als Freeride-Bikes, (3) schwerer und mit mehr Federweg ausgestattet als Cross-Country-Bikes, wodurch sie in schwierigerem Gelände, über grössere Hindernisse und bei mässigen Sprüngen eingesetzt werden können, (4) mit einem mittleren Federweg ausgestattet und aus Bauteilen zusammengesetzt, die der vorgesehenen mittleren Beanspruchung entsprechen, (5) decken alle recht grossen Anwendungsbereiche ab, und es gibt in diesem Bereich Modelle für mehr oder weniger hohe Beanspruchungen. Besprechen Sie Ihre Anforderungen und die verschiedenen Modelle mit Ihrem Händler.

GABEL NICHT VORGESEHEN FÜR – Einsatz bei extremen Sprüngen/Fahrten, z.B. extreme Bergfahrten, Freeriding, Downhill, North Shore, Dirt Jumping, Hucking usw.

ACHTUNG

SEIEN SIE SICH DARÜBER IM KLAREN, WIE IHRE GABEL AUFGEBAUT IST UND WELCHE BEDINGUNGEN SIE VORGESEHEN IST. GEFÄHRDEN SIE SICH NICHT DURCH UNSACHGEMÄSSEN EINSATZ DER GABEL.

Industrieller Einsatz, Bedingungen 1 - 5 sind allgemein gültig und werden weiterentwickelt. Besprechen Sie die Art und Weise, in der Sie Ihr Bike bzw. die Gabel nutzen wollen, mit Ihrem Cannondale-Händler. **Zu weiteren Informationen bezüglich des bestimmungsgemässen Gebrauchs und der Bedingungen 1 - 5 beachten Sie bitte die Bedienungsanleitung zu Ihrem Cannondale Bike.**

GABELSCHÄDEN

ACHTUNG

BRECHEN SIE DIE FAHRT BEI GABELSCHÄDEN SOFORT AB.

Die folgenden Umstände deuten auf einen ernsten Gabelschaden hin:

1. Alle ungewöhnlichen Klapper- oder Klopferäusche.
2. Alle Änderungen im Federweg.
3. Ein übermässig ausgezogener, gelängter oder zusammengedrückter Faltenbalg.
4. Verändertes Verhalten der Gabel.
5. Keine Einstellungen mehr möglich, Öl- oder Luftaustritt.
6. Stoss- oder Aufprallschäden (tiefe Schrammen, Dellen, Kerben oder verbogene Teile).
7. Kleine Risse unter den Köpfen der oberen und unteren Klemmschrauben. Für diese Überprüfung müssen die Schrauben entfernt werden.

Horizontale Risse oberhalb und unterhalb der Übergangsstelle der oberen und unteren Klemmen zum äusseren Rohrteil des Lefty Karbonrahmens.

Vertikale Risse im Aussenrohr (im Bereich der Laufflächen und Nadellager). Diese können als mehrere gerade Linien auftreten, teilweise auch mehrere Linien, die parallel verlaufen.

Lesen Sie bitte auch „Sicherheitsüberprüfung“ in Teil II, Abschnitt D, der *Bedienungsanleitung zu Ihrem Cannondale Bike*.

LASSEN SIE BESCHÄDIGTE GABELN VON IHREM CANNONDALE-HÄNDLER ÜBERPRÜFEN UND INSTANDESETZEN. WENN SIE DIESE WARNUNG IGNORIEREN, SETZEN SIE SICH DER GEFAHR AUS, BEI EINEM UNFALL SCHWER VERLETZT, GELÄHMT ODER SOGAR GETÖTET ZU WERDEN.

Das Kapitel **WARTUNG** diese Beilage enthält Informationen zur regelmässigen Wartung, um Ihre Gabel in einem guten Betriebszustand zu halten.

ZERLEGEN ODER ÄNDERUNGEN

ACHTUNG

SIE SOLLTEN IHRE GABEL WEDER ZERLEGEN NOCH DARAN ÄNDERUNGEN VORNEHMEN.

Nicht sachgemässe Servicearbeiten oder Änderungen können zu erheblichen Schäden an der Gabel und in der Folge zu Unfällen mit schweren Verletzungen führen. Wenn Ihre Gabel gewartet werden muss, lassen Sie dies bitte von einem autorisierten Cannondale-Händler ausführen.

SIE DÜRFEN KEINESFALLS:

1. durch Bohren, Feilen, Schneiden oder in anderer Weise Material von einem Teil der Gabel entfernen.
2. Teile durch Schweiessen, Klemmen oder Kleben an der Gabel befestigen.
3. versuchen, die Dämpfungspatrone oder andere interne Teile der Gabel auszubauen oder einzubauen.

Im Kapitel **WARTUNG** dieses Handbuchs sind Servicearbeiten aufgeführt (*), die von einem autorisierten Cannondale-Händler durchgeführt werden müssen. Ihr Händler kann ausserdem veranlassen, dass die erforderlichen Servicearbeiten bei uns im Werk durchgeführt werden.

GABEL STEHT UNTER HOHEM DRUCK

ACHTUNG

SERVICEARBEITEN NUR DURCH EINEN QUALIFIZIERTEN FAHRRADMECHANIKER DURCHFÜHREN LASSEN.

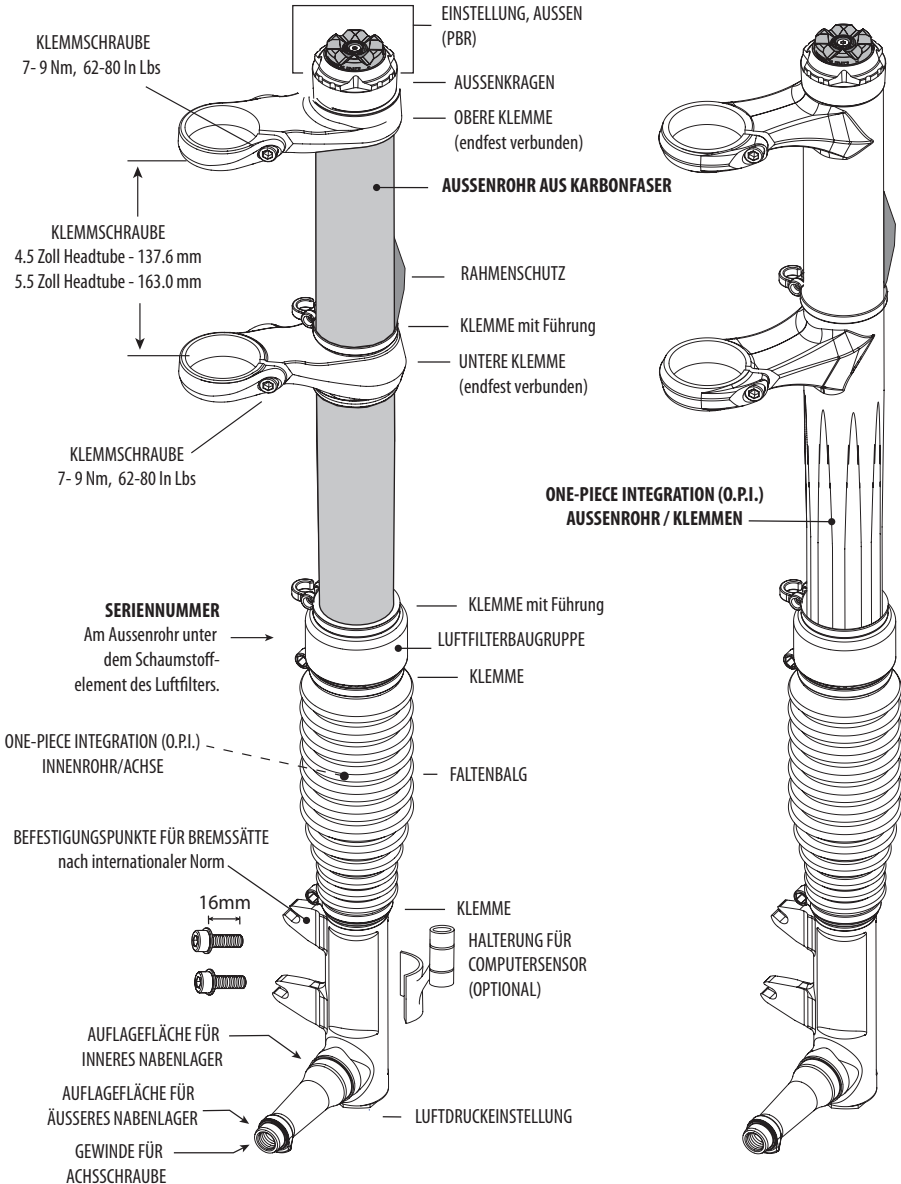
Es werden Spezialwerkzeuge benötigt. Vor allen Wartungsarbeiten an der Gabel muss der Luftdruck abgebaut werden. Versuchen Sie niemals, an einer unter Druck stehenden Gabel zu arbeiten.

WENN SIE DIESE WARNUNG IGNORIEREN, SETZEN SIE SICH DER GEFAHR AUS, BEI EINEM UNFALL SCHWER VERLETZT, GELÄHMT ODER SOGAR GETÖTET ZU WERDEN.

KENNZEICHNUNG DER GABEL

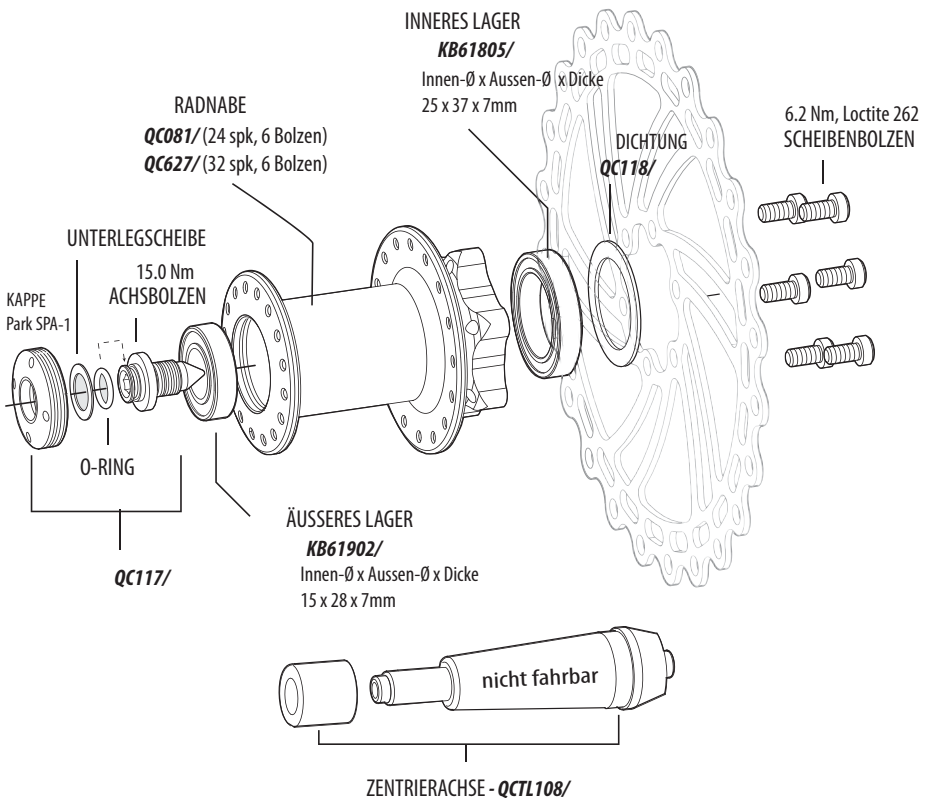
CARBON

OPI



RADNABE

Nabenabmessungen für Lefty 24 und 32 Speichen
Flanschdurchmesser, Ausführung mit Scheibe 58 mm
Flanschdurchmesser, Ausführung ohne Scheibe 44,5 mm
Abstand zur Mitte. Ausführung mit Scheibe 35 mm
Abstand zur Mitte. Ausführung ohne Scheibe 20 mm



VORDERRAD

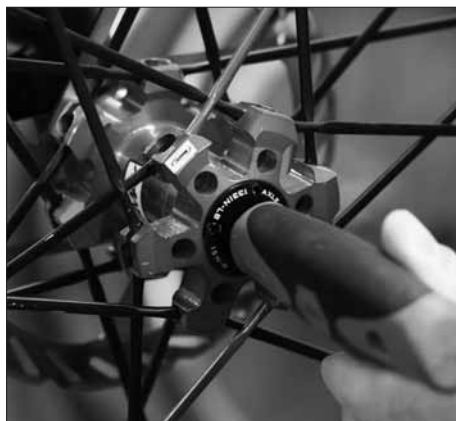
AUSBAU DES VORDERRADS

1. Lösen Sie mit einem 5 mm Inbusschlüssel die Befestigungsbolzen des Bremssattels soweit, dass Sie den Bremssattel aus der Halterung ziehen können.

Achten Sie auf die Beilagscheiben zur Justierung zwischen Bremssockeln und -sattel. Setzen Sie sie beim späteren Einbau wieder richtig ein.

2. Stecken Sie einen 5 mm Inbusschlüssel in die Achsnabenschraube und drehen Sie die Schraube zum Abziehen der Nabe gegen den Uhrzeigersinn.

Drehen Sie die Abziehschraube weiter, bis sich das Rad leicht vom Ende der Achse abnehmen lässt.



HINWEIS

- Achten Sie darauf, dass die Schraube vollständig gelöst ist, bevor Sie versuchen, das Rad abzunehmen. Versuchen Sie niemals, das Rad mit Gewalt abzuziehen.
- Decken Sie nach dem Abnehmen des Rads die Öffnung der Nabe ab, um das Eindringen von Schmutz zu verhindern.
- Schützen Sie die Achse bei abgenommenem Rad vor Beschädigungen.

EINBAU DES RADS

1. Untersuchen Sie die Innenseite der Radnabe auf Verschmutzung und achten Sie auf den Zustand der Nabendichtung. Führen Sie eventuell erforderliche Reinigungs- oder Korrekturarbeiten durch.

Wischen Sie die Achse mit einem sauberen Tuch ab.

Tragen Sie auf dem Innendurchmesser der Lager im Inneren der Nabe ein hochwertiges Fahrradfett auf.

2. Stecken Sie das Rad gerade auf die Achse.
3. Drehen Sie die Achsschraube im Uhrzeigersinn, bis sie in das Gewinde der Achse eingreift.

Achten Sie darauf, dass Rad und Achse abgestützt werden, während Sie die Nabenschraube anziehen.

4. Wenn die Schraube vollständig an der Nabe anliegt, ziehen Sie sie mit einem Drehmomentschlüssel mit 15,0 Nm an.
5. Bauen Sie den Bremssattel wieder ein. Ziehen Sie die Schrauben mit 9,0 Nm an.
6. Drehen Sie das Rad, um zu prüfen, ob es sich frei bewegen kann. Denken Sie daran, die Bremsen vor der ersten Fahrt auf einwandfreie Funktion zu prüfen.



ACHTUNG

ACHTEN SIE DARAUF, DASS BREMSSATTEL, BELÄGE UND SCHEIBE NICHT MIT FETT VERUNREINIGT WERDEN.



ACHTUNG

FAHREN SIE KEINESFALLS OHNE EINE KORREKT MONTIERTE, EINGESTELLTE UND FUNKTIONIERENDE VORDERRADBREMSE.

Die Lefty (Scheibe/Sattel) wirkt wie ein integriertes zweites Rückhaltesystem für das Rad. Wenn das System fehlt oder nicht korrekt montiert ist bzw. wenn sich die Schraube der Radnabe lösen sollte, könnte das Vorderrad sich von der Achse lösen.

Bei der Montage eines IS-kompatiblen Bremssystems:

Beachten Sie bei der Montage des Bremssattels auf dem Bremssockel die Anweisungen des Herstellers der Bremse. Nehmen Sie keinerlei Veränderungen an der Gabel vor.

BITTEN SIE BEI DER INSTALLATION EINES KOMPATIBLEN BREMSSYSTEMS FÜR DAS VORDERRAD IHREN CANNONDALE-HÄNDLER UM HILFE.

HINWEIS

- **POSITIONIERUNG DER BREMSSCHEIBE ZWISCHEN DEN BELÄGEN.** Setzen Sie die vorhandenen Beilagscheiben wieder ein und achten Sie darauf, dass sie zwischen Bremssattel (ggf. Adapter) und Innenfläche der Halter an der Gabel liegen, nicht jedoch unter den Köpfen der Schrauben, mit denen die Bremssättel befestigt werden.
- **VERWENDEN SIE ZUM BEFESTIGEN DER BREMSE NUR DIE ZU LEFTY GEHÖRENDE 16 MM SCHRAUBEN.** Bei längeren Schrauben besteht die Gefahr, dass sie die Bremsscheibe berühren und schwere Schäden verursachen. Prüfen Sie nach dem Wiedereinbau des Bremssattels den Abstand zwischen den Spitzen der Schrauben und der Bremsscheibe. Ersatzschrauben können Sie bei Cannondale unter der Bezeichnung *LEFTYBOLTS*/bestellen.
- **ACHTEN SIE DARAUF, DASS DIE BREMSSCHEIBE DEN FALTENBALG DER GABEL NICHT BERÜHREN KANN.** Die rotierende Bremsscheibe könnte den Faltenbalg durchscheuern, wodurch Verunreinigungen in die Gabel gelangen könnten.

EINSTELLUNG DES LOCKOUTS

XLR HYDRAULIK-FERNBEDIENUNG



GEÖFFNET

Drücken Sie den schwarzen Knopf, um den Lockout zu aktivieren.



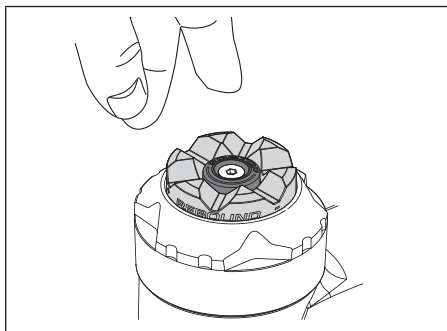
VERRIEGELT

Drücken Sie den schwarzen Knopf erneut, um den Lockout aufzuheben.

*** HINWEIS VERSTELLEN SIE NICHT DEN GOLDENEN REGLER!**

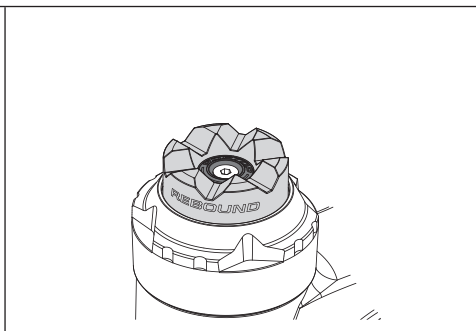
Hier ist in Verbindung mit Lefty nichts einstellbar. Die Einstellung ist bereits im Werk erfolgt.

PBR



GEÖFFNET

Drücken Sie den blauen Knopf, um den Lockout zu aktivieren.

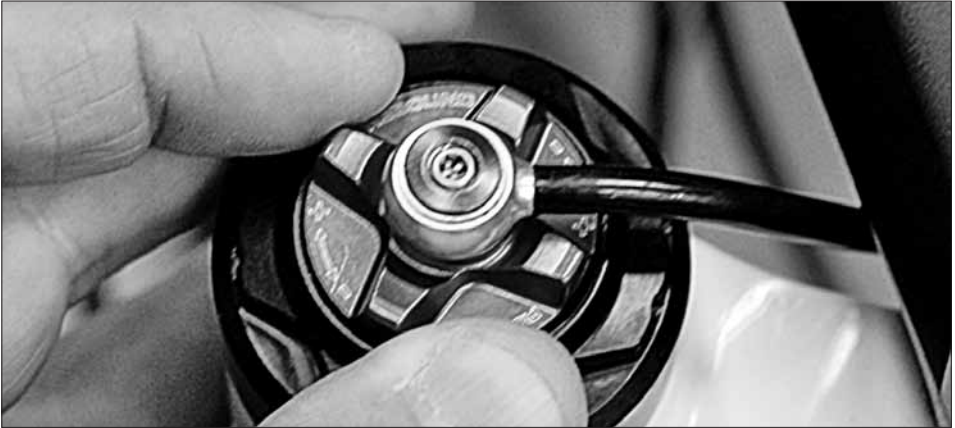


VERRIEGELT

Drücken Sie den roten Knopf, um den Lockout wieder aufzuheben.

EINSTELLUNG DER ZUGSTUFE (REBOUND)

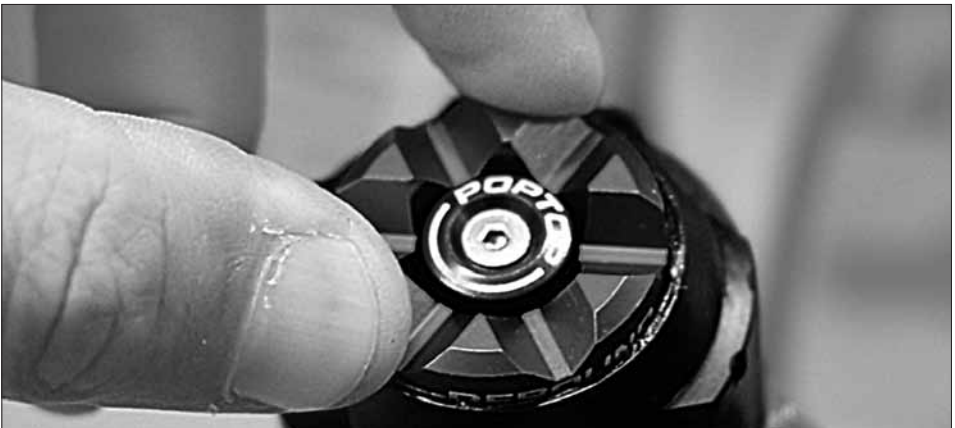
XLR REBOUND-REGLER



DREHEN SIE DEN REGLER IN RICHTUNG "--" (GEGEN DEN UHRZEIGERSINN), UM DIE GESCHWINDIGKEIT, MIT DER DIE GABEL AUSFEDERT, ZU ERHÖHEN (SCHNELLER).

DREHEN SIE DEN REGLER IN RICHTUNG "+" (IM UHRZEIGERSINN), UM DIE GESCHWINDIGKEIT, MIT DER DIE GABEL AUSFEDERT, ZU VERRINGERN (LANGSAMER).

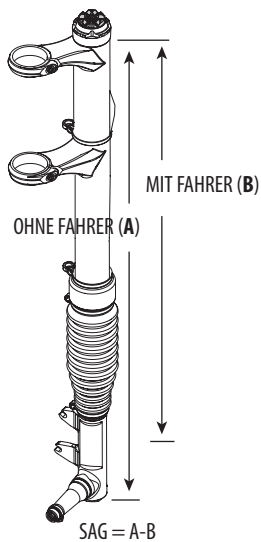
PBR REBOUND-REGLER



DREHEN SIE DEN REGLER IN RICHTUNG "--" (GEGEN DEN UHRZEIGERSINN), UM DIE GESCHWINDIGKEIT, MIT DER DIE GABEL AUSFEDERT, ZU ERHÖHEN (SCHNELLER).

DREHEN SIE DEN REGLER IN RICHTUNG "+" (IM UHRZEIGERSINN), UM DIE GESCHWINDIGKEIT, MIT DER DIE GABEL AUSFEDERT, ZU VERRINGERN (LANGSAMER).

EMPFOHLENER LUFTDRUCK



„Antreten“
Gewichtsverteilung
50/50

EMPFOHLENER LUFTDRUCK

Einstellen des Luftdrucks

1. Sorgen Sie dafür, dass der untere Teil der Gabel sauber ist. Entfernen Sie die Kappe des Schrader-Ventils. Schliessen Sie am Ventil eine Dämpferpumpe an.
2. Bringen Sie die Gabel auf einen Anfangsluftdruck von 65 bis 75% des Fahrergewichts.
3. Erhöhen oder verringern Sie den Luftdruck wie erforderlich, um einen Sag von 20 bis 30% zu erreichen.

MODELL	MAX	ULTRA	SPEED	29'ER
GESAMTER FEDERWEG (mm)	140	120	100	90
MINIMUM SAG 20% (mm)	28	24	20	18
B (mm)	660	640	635	645
MAXIMUM SAG 30% (mm)	42	36	30	27
B (mm)	645	630	625	635

B = Gesamtlänge der Lefty bei korrektem Sag. Messen Sie den Abstand zwischen der Unterseite des äusseren Kragens und der Unterseite der Achse.

GRENZWERTE FÜR DEN DRUCK

Minimum: 50 psi, 3.4 bar
Maximum: 225 psi, 15.5 bar

EMPFOHLENER SAG-BEREICH

XC - 20-25%
TRAIL 20-30 %

4. Wir kommen nun zur Feinabstimmung des Sag. Messen Sie ohne Fahrer die Länge der Gabel von der unteren Kante des äusseren Kragens bis zur unteren Kante der Achse. Nun müssen Sie sich von einer zweiten Person helfen lassen. Setzen Sie sich so auf das Bike, dass Ihre Füsse auf den Pedalen und Ihre Hände auf dem Lenker liegen, wie auch beim normalen Fahren. Messen Sie die Länge (B) der unter Ihrem Gewicht eingefederten Gabel. Den Sag berechnen Sie anhand der folgenden Formel: $A - B = \text{SAG (mm)}$.

Erhöhen Sie den Luftdruck, um den Sag zu verringern.

Verringern Sie den Luftdruck, um den Sag zu vergrössern.

HINWEIS

ACHTEN SIE DARAUF, DASS DIE DÄMPFERPUMPE UND DAS SCHRADER-VENTIL AN DER GABEL SAUBERSIND. Wenn Ventil oder Pumpe verschmutzt sind, besteht die Gefahr, dass Schmutz in die Gabel gelangt. Dies kann zu Luftverlust und Schäden an der Gabel führen

OPI VORBAU

Die folgenden Arbeiten sollten nur von einem qualifizierten Fahrradmechaniker ausgeführt werden.

Achten Sie vor der Installation darauf, dass die Oberflächen aller Teile sauber sind. Bringen Sie auf die angegebenen Flächen ein hochwertiges Fahrradfett auf. Beachten Sie hierzu die grauen Bereiche in der Abbildung auf der nächsten Seite. Kontrollieren Sie, dass die oberen und unteren Lager des Headtubes richtig eingesetzt sind.

Führen Sie die folgenden Schritte besonders sorgfältig aus:

1. Setzen Sie die obere Lagerdichtung auf das obere Lager des Headtubes auf. Die offene Seite der Dichtung zeigt zum Lager.
2. Positionieren Sie die Lefty auf dem Headtube, indem Sie die Klemmen der Lefty über das Headtube und die Dichtung schieben.
3. Stecken Sie die Nylonscheibe so auf den OPI Vorbau, dass die abgerundete Seite zur Schulter des Vorbaus hin zeigt.
4. Bringen Sie Fett auf die gesamte Auflagefläche des Vorbaus und die Innengewinde des Steuerrohrs auf. Bringen Sie ausserdem Fett auf den inneren Laufflächen der oberen und unteren Lager des Headtubes auf. Schieben Sie die gewünschte Anzahl an Distanzstücken auf den Vorbau. Sie können am OPI Vorbau 0-3 Distanzstück verwenden. Verwenden Sie nur OPI Distanzstücke. Siehe Warnung unten.
5. Kontrollieren Sie, dass die Lefty an den Lagern des Headtubes ausgerichtet ist, setzen Sie den Vorbau (mit der Nylonscheibe und den gewünschten Distanzstücken) über die obere Klemme/Dichtung auf das Lager. Treiben Sie den Vorbau mit einem Gummihammer bis zum Anschlag nach unten.
6. Setzen Sie als nächstes die Nylonscheibe so auf das Steuerrohr, dass die abgerundete Seite zum unteren Flansch des Steuerrohrs zeigt. Fetten Sie die gesamte untere Auflagefläche des Steuerrohrs sowie die Gewinde des Steuerrohrs ein.
7. Setzen Sie das Steuerrohr in das Lager und schrauben Sie es von Hand vorsichtig in den Vorbau. Verwenden Sie hierzu keine Werkzeuge. Schrauben Sie von Hand weiter, bis das Steuerrohr die untere Fläche der Klemme berührt.
8. Ziehen Sie das Steuerrohr mit einem Shimano-Vorsatz TL-FC33 zur Tretlagermontage und einem Drehmomentschlüssel auf 12 Nm an. Bei diesem Schritt wird die Baugruppe aus Vorbau und Distanzstück an die obere Klemme gezogen. Richten Sie den Vorbau nach dem Anziehen aus und ziehen Sie die obere Klemmschraube nur handfest an.
9. Ziehen Sie das Steuerrohr nochmals mit 12 Nm an und achten Sie darauf, dass sich Vorbau und Lefty nicht gegeneinander verdrehen. Ziehen Sie anschliessend die untere Klemmschraube handfest an.
10. Ziehen Sie zum Schluss die oberen und unteren Klemmschrauben der Lefty mit dem endgültigen Drehmoment von 7 – 9 Nm an.
11. Versehen Sie die Klemmschrauben des Lenkers mit Loctite 242 und ziehen Sie sie über Kreuz gleichmässig mit 6 Nm an.



ACHTUNG

**VERWENDEN SIE NUR 0-3 OPI DISTANZSTÜCKE.
VERWENDEN SIE KEINE ANDEREN DISTANZSTÜCKE.**

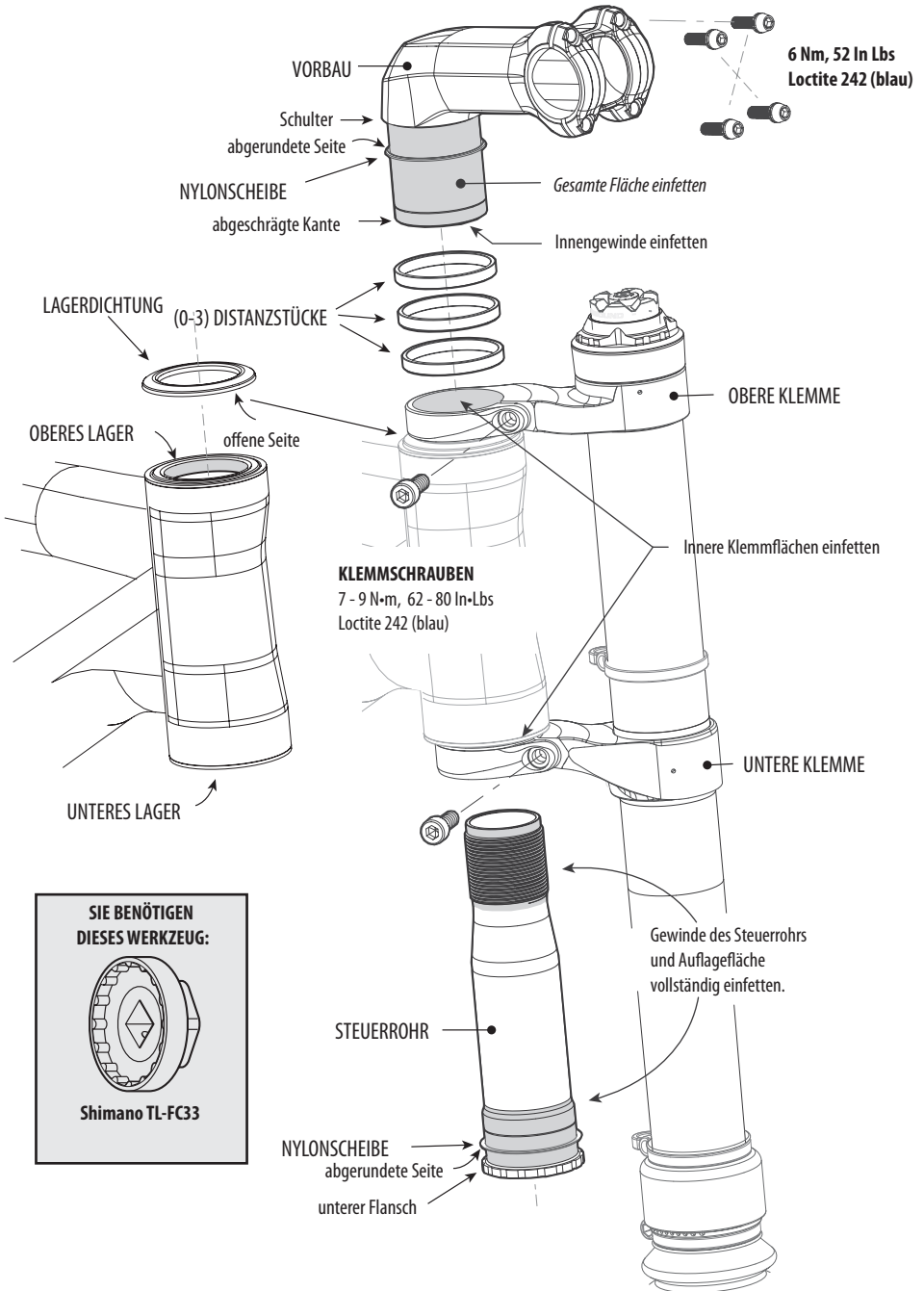
Wenn Sie zusätzliche oder andere Distanzstücke einsetzen, reicht der Gewindeeingriff zwischen Vorbau und Steuerrohr nicht mehr aus, was zu schweren Schäden führen kann. Ein beschädigter Vorbau bzw. Lenker kann ohne Vorwarnung brechen. In diesem Fall würden Sie die Kontrolle über Ihr Bike verlieren.

HINWEIS

VERWENDEN SIE EINEN DREHMOMENTSCHLÜSSEL.

Das empfohlene Drehmoment für die Lefty Klemmschrauben in Verbindung mit dem OPI Vorbau beträgt 7 Nm. Überschreiten Sie keinesfalls einen Wert von 9 Nm.

Zu starkes Anziehen kann Teile des OPI Steuerrohrs beschädigen.



1 1/8 ZOLL STEUEROHR-ADAPTER

Dieses Kit ermöglicht die Installation einer Lefty an einem Bike mit einem 1 1/8 Zoll Headtube. **Dieses Adaptersystem muss von einem qualifizierten Fahrradmechaniker installiert werden.**

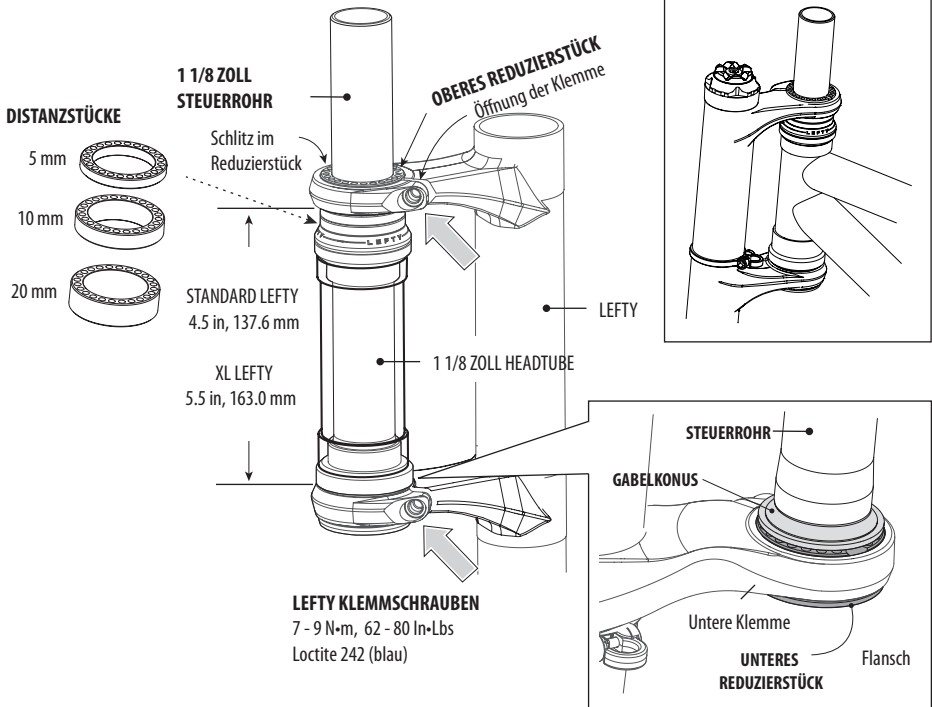
Einige wichtige Punkte, die bei diesem Kit zu beachten sind:

- Der Rahmen des Bikes muss zur Gabel kompatibel sein. Beachten Sie hier die WARNUNG weiter unten.
- Das UNTERE REDUZIERSTÜCK muss vollständig und so in die untere Klemme der Lefty eingesetzt werden, dass der untere Flansch die Klemme berührt.
- Beachten Sie hierzu die Detailzeichnung in der Abbildung.
- Die oberen Klemmen der Lefty dürfen nur das OBERE REDUZIERSTÜCK einklemmen, nicht jedoch die DISTANZSTÜCKE darunter. Das OBERE REDUZIERSTÜCK ist geschlitzt und so konstruiert, dass es sich zusammendrücken lässt. Ein Einklemmen an den DISTANZSTÜCKEN führt dazu, dass die Klemmkraft nicht ausreicht. Das OBERE REDUZIERSTÜCK muss gegenüber dem Schlitz in der oberen Klemme der Lefty um 180° versetzt sein.
- Das Kit enthält Distanzstücke (5 mm, 10 mm und 20 mm), um die Lücke zwischen der oberen Kappe des Steuersatzes und dem OBEREN Reduzierstück zu schliessen.
- Installieren Sie alle Distanzstücke des Lenkervorbaus oberhalb des oberen Reduzierstücks. Setzen Sie sie nicht unterhalb der oberen Klemme ein.
- Ziehen Sie die oberen und unteren Klemmschrauben der Lefty an, NACHDEM die obere Kappe des Vorbaus installiert und die Vorspannung eingestellt worden ist.
- Versehen Sie die Gewinde mit Loctite 242 und ziehen Sie die Klemmschrauben der Lefty mit dem vorgegebenen Drehmoment von 7 – 9 Nm an.



ACHTUNG

Vor der Installation des Adaptersystems müssen SIE mit dem Hersteller des Rahmens klären, ob der Rahmen mit dem Adaptersystem und der Gabel so kombiniert werden kann, dass die Sicherheit gewährleistet ist. Die ist IHRE Verantwortung und für Ihre eigene Sicherheit von grösster Wichtigkeit. Eine Gabel mit langem Federweg kann an einen Rahmen, der für eine kürzere Gabel ausgelegt ist, zu hohe Kräfte verursachen. Wenn Sie diese Warnung ignorieren, besteht die Gefahr, dass der Rahmen während der Fahrt bricht. BEI DEM DADURCH VERURSACHTEN UNFALL SETZEN SIE SICH DER GEFAHR AUS, SCHWER VERLETZT, GELÄHMT ODER SOGAR GETÖTET ZU WERDEN.



KIT	BESCHREIBUNG	HÖHE	STANDARD LEFTY	XL LEFTY
			BREITE DER KLEMME	BREITE DER KLEMME
			HÖHE DES 1 1/8 HEADTUBE	
KH075/	KIT, STEUERROHR, LEFTY 1 1/8" KEIN STEUERSATZ (Kein Steuersatz)	--	--	--

WARTUNGSPLAN

Dieser Wartungsplan ist nur als Leitfaden gedacht. Sie müssen Ihren eigenen Wartungsplan entsprechend Ihrem Fahrstil und den Bedingungen erstellen.

MASSNAHMEN	NORMALBETRIEB	RENNBETRIEB
	(In Stunden)	
AUF SCHÄDEN ÜBERPRÜFEN – siehe Seite 3	VOR UND NACH JEDER FAHRT	
ÜBERPRÜFUNG DES FALTENBALGS – siehe Seite 18		
ÜBERPRÜFUNG DER ANZUGSDREHMOMENTE – Benutzen Sie einen Drehmomentschlüssel Obere/untere Klemm-schrauben: 7- 9 Nm, Radschraube: 15,0 Nm	NACH DER ERSTEN FAHRT ALLE 4-5 FAHRTEN ÜBERPRÜFEN	
LUFTFILTER REINIGEN/ÖLEN – siehe Seite 18	50	25
TELESKOP REINIGEN/FETTEN – siehe Seite 20	50	25
NADELLAGER EINSTELLEN * siehe Seite 21	25	25
Öl- und Dichtungswechsel bei der Dämpferpatrone *	100	50
Rahmenschutz überprüfen bzw. ersetzen	NACH BEDARF	
PROFESSIONELLE WARTUNG DER GABEL * JÄHRLICH (mindestens) Sie müssen die Lefty-Gabel jährlich oder wenn sich Probleme zeigen von einem Cannondale-Händler oder einem autorisierten Headshok Service-Center warten lassen. Die Gabel sollte von einem qualifizierten Techniker für Federungen zerlegt und auf internen bzw. externen Verschleiss untersucht werden, wobei beschädigte Teile zu ersetzen sind. Ausserdem sind ggf. die Arbeiten auszuführen, die in Technischen Mitteilungen oder im Rahmen von Produktrückrufaktionen vorgegeben werden. BITTE BEACHTEN: Cannondale bietet über die Cannondale-Händler einen professionellen Service für gefederte Headshok/ Lefty-Gabeln. Fragen Sie bitte Ihren Händler nach dem Serviceprogramm für Ihr Gabelmodell.		



ACHTUNG

EINE REGELMÄSSIGE WARTUNG UND ÜBERPRÜFUNG IST VON GRÖSSTER WICHTIGKEIT FÜR IHRE SICHERHEIT. BEI UNFÄLLEN WEGEN EINER GEBROCHENEN ODER SCHLECHT GEWARTETEN GABEL SETZEN SIE SICH DER GEFAHR AUS, SCHWER VERLETZT, GELÄHMT ODER SOGAR GETÖTET ZU WERDEN. Bitten Sie Ihren Cannondale-Händler um Hilfe bei der Ausarbeitung eines Wartungsprogramms für die Gabel, das daran angepasst ist, wie und wo Sie fahren.

WICHTIGE INFORMATIONEN ZUM FAHREN IN NASSER ODER FEUCHTER UMGEBUNG BZW. IN EINEM SEEKLIMA

Überprüfen und erneuern Sie vor und nach den Fahrten regelmässig das Fett unter dem Faltenbalg der Gabel und warten Sie den Luftfilter. Überprüfen Sie den Faltenbalg auf Brüche und Risse. Prüfen Sie die Falten. Wenn der Faltenbalg beschädigt oder mit den Klemmen bzw. Kabelbindern nicht sicher befestigt ist, können Wasser oder Schmutz eindringen. In diesem Fall muss der Faltenbalg entfernt und die Gabel sofort getrocknet und neu eingefettet werden, um Schäden durch Feuchtigkeit zu verhindern.

MASSNAHMEN, WENN DIE GABEL IN WASSER EINGETAUCHT WURDE:

Brechen Sie die Fahrt ab. Die Gabel ist nicht wasserdicht. Bei einer in Wasser eingetauchten Gabel kann durch weitere Bewegung Wasser ins Innere gelangen. Falls Ihre Gabel in Wasser eingetaucht worden ist, sollten Sie sie unverzüglich überprüfen.

STELLEN SIE IHRE LEFTY NACH EINER FAHRT BEI NÄSSE NICHT AB, OHNE ZUERST DIE OBEN AUFGEFÜHRTEN PRÜFUNGEN AUSZUFÜHREN. ANDERNFALLS KÖNNEN SCHÄDEN AUFTRETEN.

REINIGUNG

Die Reinigung sollte nur mit Wasser und einem milden Reinigungsmittel erfolgen. Am besten funktionieren sauberes Wasser und gewöhnliches Spülmittel. Achten Sie darauf, die Einsteller mit Kunststofftüten abzudecken, die Sie mit Gummibändern oder Klebeband befestigen. Spritzen Sie starke Verschmutzungen vor dem Abwischen ab. Spritzen Sie das Bike nicht direkt ab.

HINWEIS

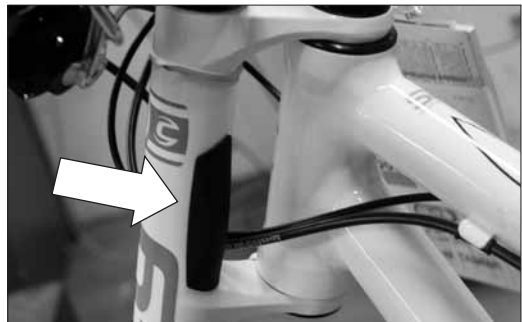
- **VERWENDEN SIE KEINEN HOCHDRUCKREINIGER.** Benutzen Sie nur einen Gartenschlauch bei niedrigem Druck. Beim Abspritzen mit hohem Druck werden Verunreinigungen ins Innere der Gabel gedrückt und verursachen dort Korrosion, die unmittelbar zu Schäden oder zu erhöhtem Verschleiss führt.
- **AUS DEMSELBEN GRUND SOLLTEN SIE ZUM TROCKNEN KEINE DRUCKLUFT EINSETZEN.**

RAHMENSCHUTZ

Der Lefty Rahmenschutz befindet sich am Aussenrohr zwischen den Klemmen. Er dämpft die Berührung zwischen Rahmen und Gabel. Ersetzen Sie ihn, wenn er beschädigt oder gerissen bzw. verloren gegangen ist.

ERSATZ: Reinigen Sie vor dem Ersatz das Aussenrohr der Lefty mit warmem Seifenwasser und trocken Sie es ab. Ziehen Sie die Folie von der Rückseite des neuen Rahmenschutzes ab, positionieren Sie ihn und drücken Sie ihn fest auf das Aussenrohr.

WICHTIG: Achten Sie darauf, den Rahmenschutz so zu positionieren, dass er eine direkte Berührung zwischen Gabel und Rahmen verhindert, wenn der Lenker nach links gedreht wird. Wenn der Rahmenschutz nicht richtig positioniert wird oder ein falscher Rahmenschutz verwendet wird, kann der Rahmen beschädigt werden. Bitte Sie Ihren Cannondale-Händler um Hilfe.



BESTELL-NR.	BEZEICHNUNG DES KITS
HD215/	KIT, RAHMENSCHUTZ, LEFTY STD (für Lefty mit Standard-Klemmenbreite)
KH074/	KIT, RAHMENSCHUTZ, LEFTY XL (für Lefty mit grosser Klemmenbreite)

ÜBERPRÜFUNG DES FALTENBALGS

Der Faltenbalg der Gabel schützt das Innere (Innenrohr, Laufflächen, Schmiermittel, Nadellager usw.) vor Verschmutzung und Beschädigung. Während der Fahrt verhindert er das Eindringen von Wasser, Schmutz, Staub, Schlamm und Sand. Wenn der Faltenbalg lose oder beschädigt ist, wird die Gabel durch Schmutz, Wasser, Staub, Salzspray oder andere Verunreinigungen schnell und irreparabel beschädigt.

Der Faltenbalg ist eine wichtige Schutzvorrichtung. Sie sollten daher vor jeder Fahrt die folgenden Punkte beachten:

Untersuchen Sie den Faltenbalg auf Schäden durch Bruch oder Risse. Denken Sie dabei besonders an die Bereiche zwischen den Falten.

Prüfen Sie die Falten besonders aufmerksam.

1. Kontrollieren Sie, ob Kabel oder Leitungen am Faltenbalg scheuern.
Kontrollieren Sie, dass die Bremsscheibe den Faltenbalg nicht berührt oder durch Scheuern beschädigen kann.
Prüfen Sie die Befestigung des Faltenbalgs am oberen und unteren Ende.
2. Die oberen und unteren Lippen des Faltenbalgs sollten über den unteren Kragen und die Lippe der Gabel reichen. **DAS INNENROHR (unterer Teil) DARF AN KEINER STELLE OFFENLIEGEN.**
3. Ersetzen Sie die Klammern, falls erforderlich. Ziehen Sie die Klammern gut, aber nicht zu fest, an. Ersatzhalter für Kabel erhalten Sie bei Ihrem *Cannondale-Händler*.

WICHTIG:

Falls Sie Schäden am Faltenbalg feststellen, sollten Sie auch den Bereich unterhalb der Gabel auf Schäden untersuchen. Ausserdem muss der Faltenbalg vor der nächsten Fahrt erneuert werden. Versuchen Sie nicht, ihn zu flicken.



LUFFTFILTER REINIGEN/ÖLEN

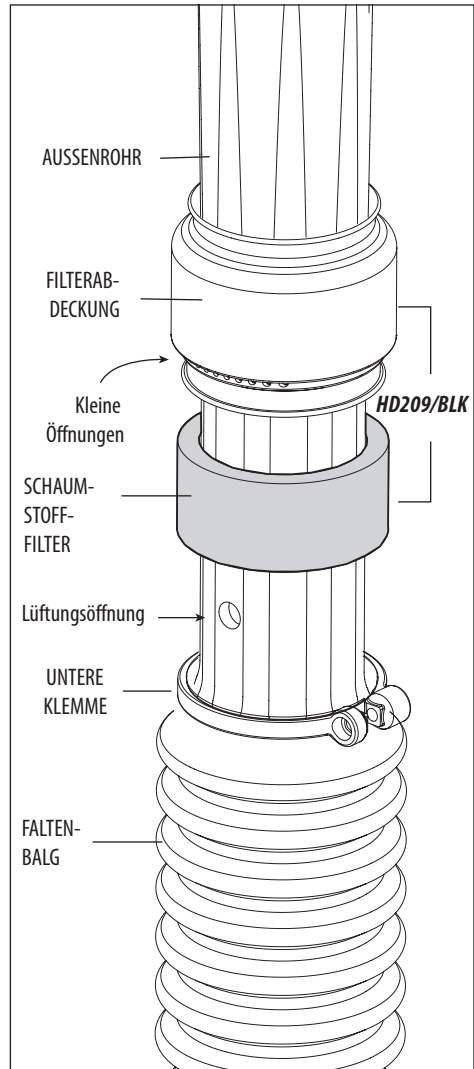
Die Luftfiltereinheit befindet sich über den Lüftungslöchern im Aussenrohr. Die Luftfiltereinheit verhindert, dass Schmutz und Wasser eindringen und im Inneren der Gabel Schäden verursachen. – Das Verfahren zur Reinigung ist bei Gabeln mit Aussenrohr aus Karbon oder Aluminium gleich.

Reinigen und Ölen des Luftfilters

1. Lösen und entfernen Sie die oberen und unteren Klemmen. Schieben Sie die untere Klemme wieder zum oberen Ende des Faltenbalgs und befestigen Sie sie, um das Eindringen von Wasser zu verhindern.
2. Ziehen Sie die Luftfilterabdeckung vom Schaumstoffelement ab.
3. Schieben Sie das Schaumstoffelement nach oben, bis die Lüftungsöffnung freiliegt.
4. Decken Sie die Lüftungsöffnung mit einem Stück PVC-Klebeband um das Rohr ab.
5. Tränken Sie das Schaumstoffelement mit warmem Seifenwasser und massieren Sie es durch. Achten Sie dabei darauf, dass Wasser oder Seife nicht in die Öffnungen im Aussenrohr oder an der Oberseite des Faltenbalgs eindringen. Durch das Massieren wird der Schaumstoff vom aufgenommenen Schmutz oder Staub gereinigt.
6. Wiederholen Sie den Vorgang anschliessend mit warmem klarem Wasser, um den Schaumstoff auszuspülen. Drücken Sie das Schaumstoffelement vorsichtig aus, um das Wasser daraus zu entfernen.
7. Lassen Sie das Schaumstoffelement vollständig trocknen und massieren Sie ein hochwertiges Öl für Schaumstoffluftfilter ein.
8. Entfernen Sie das Klebeband, mit dem Sie die Öffnung verschlossen haben, und schieben Sie das Schaumstoffelement wieder an seine ursprüngliche Position über der Lüftungsöffnung.
9. Schieben Sie den Faltenbalg wieder über das Schaumstoffelement. Die untere Lippe der Filterabdeckung muss über die Oberkante des Faltenbalgs gebracht werden. Die kleinen Öffnungen in der Filterabdeckung sollten auf der Gabel so ausgerichtet werden, dass sie sich an den Seiten befinden, um zu vermeiden, dass sie durch vom Vorderrad hochgewirbelten Schmutz verstopfen.

HINWEIS

- VERWENDEN SIE KEINE REINIGUNGSSPRAYS.
- DECKEN SIE DIE LÜFTUNGSÖFFNUNG AB. ACHTEN SIE DARAUF, DASS DIE UNTERE KLEMME DES FALTENBALGS GUT ANGEZOGEN IST.



TELESKOP REINIGEN/FETTEN

Den folgenden Ablauf sollten Sie regelmässig und immer dann durchführen, wenn Sie unter extremen Bedingungen gefahren sind oder die Gabel untergetaucht worden ist.

Reinigen und Fetten

1. Lassen Sie den gesamten Luftdruck durch das Schrader-Ventil unten an der Gabel ab.
2. Entfernen Sie das Vorderrad.
3. Lösen Sie sorgfältig die oberen und unteren Kabelbinder, mit denen der Faltenbalg der Gabel befestigt ist. Wenn der Faltenbalg mit einer Schelle befestigt ist, lösen und entfernen Sie die Schelle.
4. Heben Sie den gelösten Faltenbalg an, um das Innenrohr freizulegen.
5. Wischen Sie das alte Fett mit einem trockenen Putzlappen ab.
6. Bringen Sie eine dicke Schicht frisches Fett auf. Es kann jedes hochwertige Fahrrad-Lagerfett, das für die gegebenen Temperaturen und die Umgebung geeignet ist, verwendet werden.

Wir montieren die Gabeln im Werk mit LUBRIPLATE GR-132. http://www.lubriplate.com/pdf/pds/3_4%20GR-132.pdf

Bewegen Sie die Gabel mehrmals, während Sie das Fett aufbringen, damit das neue Fett in die Lager gelangt.

7. Bringen Sie den Faltenbalg wieder in die richtige Position und befestigen Sie die oberen und unteren Klammern.

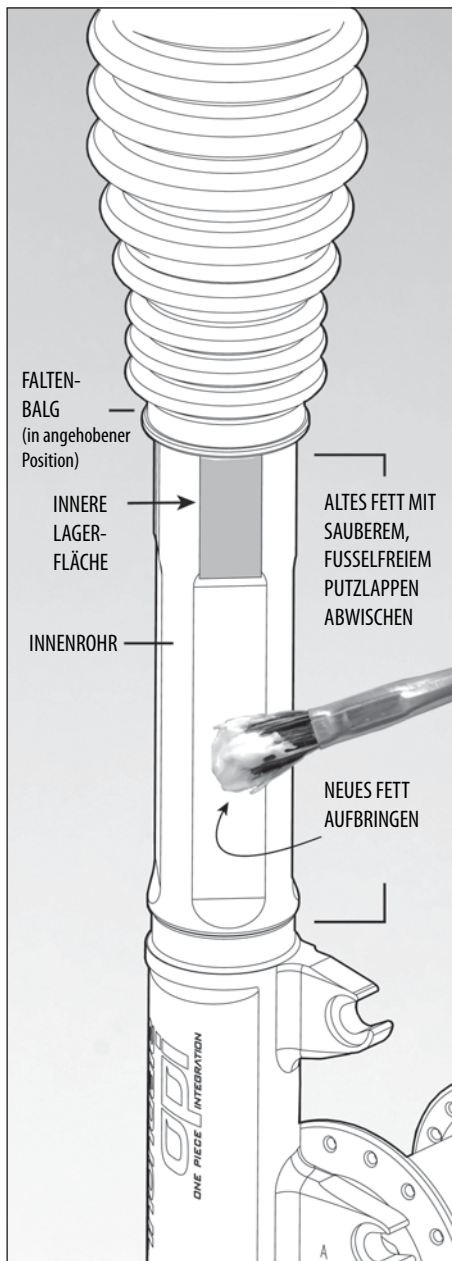
HINWEIS

- **VERWENDEN SIE KEINE REINIGUNGSSPRAYS ODER SCHEUERMITTEL. BENUTZEN SIE NUR EINEN SAUBEREN PUTZLAPPEN.**

HINWEIS: Achten Sie darauf, dass die Klammern gut, aber nicht zu fest angezogen sind. Bei losen Klammern kann Wasser oder Schmutz in den Faltenbalg eindringen. Bei zu fest angezogenen Klammern kann der Faltenbalg beschädigt werden.

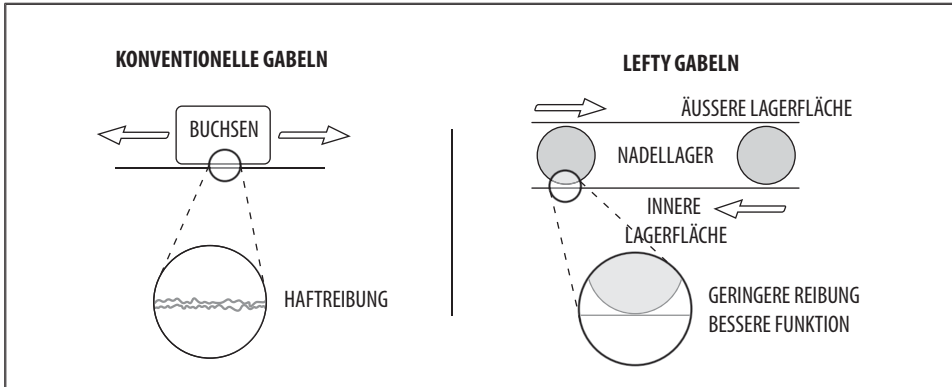
HD225/

KIT,FETT,LUBRIPLATE



NADELLAGER DER LEFTY EINSTELLEN

Der besondere Vorteil der Lefty Teleskop-Gabel liegt im Einsatz der vier Nadellagereinheiten. Jede Einheit enthält 22 Präzisions-Nadellager aus Edelstahl. Durch den Einsatz der Nadellager verringert sich die Oberfläche. Das Teleskop arbeitet gleichmässig und effizient. Dies wird dadurch erreicht, dass Gleiten durch Rollen ersetzt wird, was zu einer geringeren Reibung führt. Geringere Reibung bedeutet ihrerseits eine geschmeidigere Funktion. Vergleichen Sie dies nur einmal mit herkömmlichen Gabeln, deren Buchsen in Standrohren laufen. Diese Buchsen haben grössere Kontaktflächen zum gleitenden Teil des Teleskops. Dadurch entsteht mehr Reibung. Diese Reibung führt zur Erwärmung der Gabel und stört die Funktion.

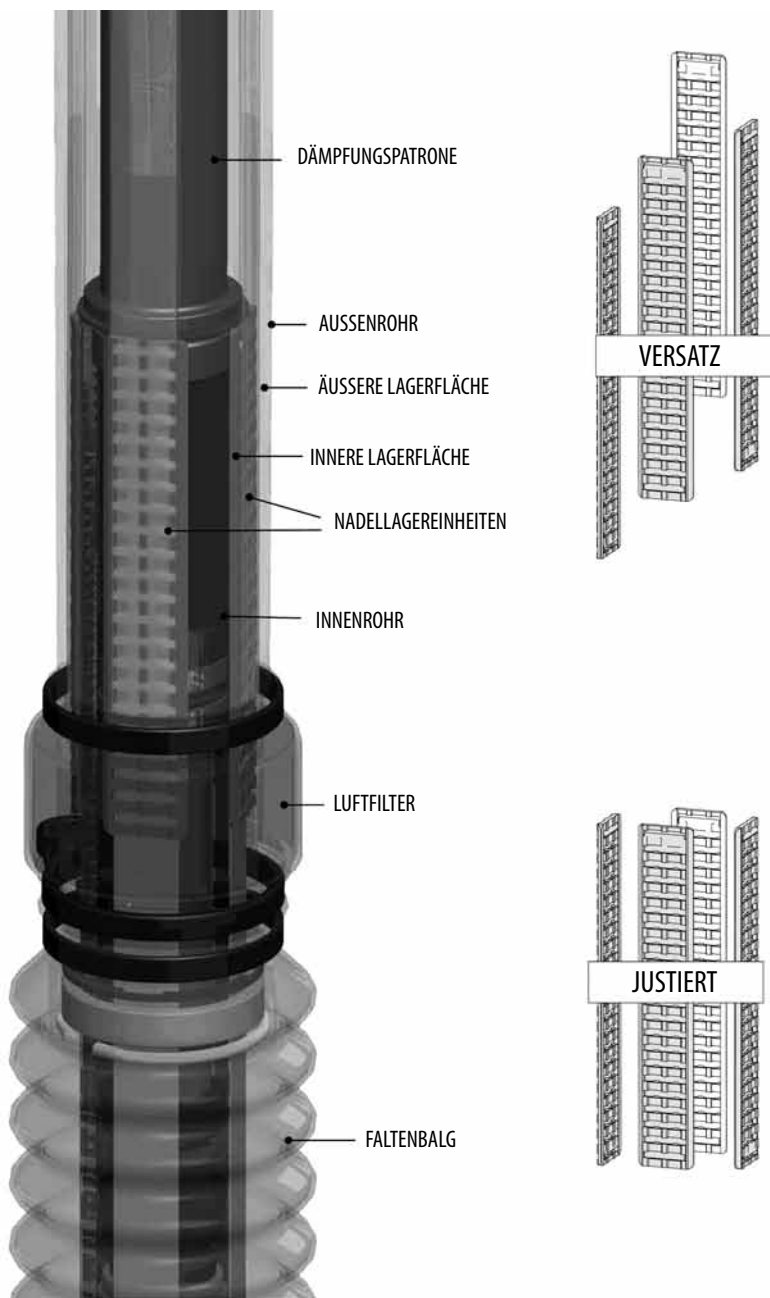


Dieses System benötigt eine einfache regelmässige Wartung, um die korrekte Ausrichtung des Lagers zu gewährleisten. Warum? Im Inneren der Gabel bewegen sich die vier Lagereinheiten des Teleskops unabhängig voneinander zwischen den inneren und äusseren Lagerflächen auf und ab. Ein Versatz des Lagergehäuses tritt dann auf, wenn eine oder mehrere Einheiten sich gegenüber den anderen in der Ausrichtung nach oben oder unten verschoben haben. Ein leichter Versatz würde die Bewegung nicht merklich behindern. Wenn die Einheit sich jedoch gegenüber den anderen weiter aus ihrer Position verschiebt, wird der verfügbare Hub verringert.

Ein geringer Versatz ist bei Nadellagern immer zu erwarten und durchaus normal. Wenn die Gabel jedoch in diesem Zustand längere Zeit benutzt wird, kann dies zu Gabelschäden führen. Anzeichen für einen Versatz sind: Ungewöhnliche Geräusche, verringerter Hub.

JUSTIEREN DER NADELLAGER BEI VERSATZ

Das Verfahren zum Justieren der Nadellager ihrer jeweiligen Lefty wird im entsprechenden Abschnitt der speziellen Beilage zu Ihrer Gabel beschrieben. Das Verfahren zur Einstellung ist bei allen Gabeln gleich. Es gibt jedoch Unterschiede beim Lösen der Dämpfungspatrone. Wir haben die Informationen in diese Beilage aufgenommen, empfehlen Ihnen jedoch, diese Arbeiten grundsätzlich von Ihrem Cannondale-Händler ausführen zu lassen. Falls der Versatz häufig (unmittelbar nach dem Justieren) wieder auftritt, könnte die Ursache in einer Beschädigung der inneren oder äusseren Lagerflächen, der Lager bzw. Einheiten oder anderer Teile der Gabel liegen. Um ständig wiederkehrende Probleme mit Versatz im Lager zu beheben, ist eine Inspektion mit Austausch der beschädigten Teile erforderlich.



PBR/XLR NADELLAGER JUSTIEREN

Die folgenden Arbeiten sollten nur von einem qualifizierten Fahrradmechaniker ausgeführt werden.

Justierung:

1. Lassen Sie den gesamten Luftdruck durch das Schrader-Ventil unten an der Gabel ab.
2. **PBR** – Entfernen Sie den äusseren Kragen mit dem Shimano-Werkzeug TL-FC32. Drehen Sie gegen den Uhrzeigersinn.

XLR – Entfernen Sie den äusseren Kragen mit dem Shimano-Werkzeug TL-FC32. Drehen Sie gegen den Uhrzeigersinn. Heben Sie die XLR-Hydraulikbaugruppe nach dem Lösen des äusseren Kragens vom Aussenrohr nach oben aus dem Dämpfer heraus. **Achten Sie (während des späteren Zusammenbaus) darauf, dass der XLR-Fernbedienungsknopf geöffnet (gedrückt; wie die linke Abbildung auf Seite 8 zeigt) und der Sechskant am Ende der XLR-Baugruppe richtig ausgerichtet ist und in den Dämpfer eingreift, bevor der Kragen wieder aufgeschraubt wird.**

3. Drücken Sie das Teleskop zusammen und entfernen Sie die beiden Sprengringe vom oberen Deckel.
4. Ziehen Sie die Gabel auf ihre volle Länge aus und messen Sie den Abstand zwischen der Oberkante des Aussenrohrs und der Unterkante der Achse. Beachten Sie hierbei die Abbildung rechts. Falls die Länge ausserhalb der Spezifikation liegt, gehen Sie wie folgt vor:

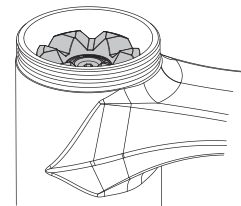
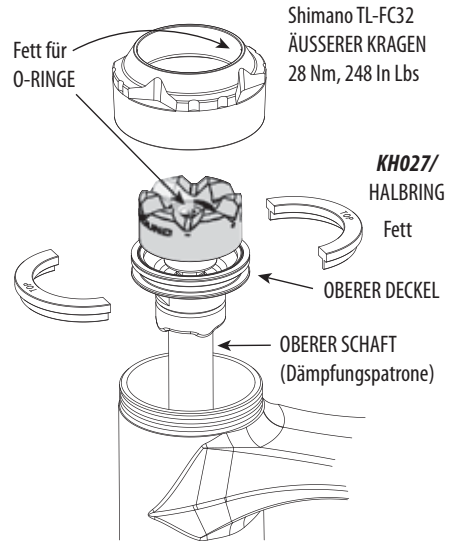
Ziehen Sie das Teleskop fest bis zum Anschlag auseinander (Tipp: Klopfen Sie gegen das Teleskop und achten Sie auf das Geräusch – beim vollständig ausgezogenen Teleskop wechselt es von einem hohlen zu einem dumpfen Klang). Wiederholen Sie diesen Vorgang mehrmals mit mässiger Kraft. Ziehen Sie den unteren Teil der Gabel mit einer pumpenden Bewegung auseinander.

Wiederholen Sie die Messung, nachdem Sie den vorstehenden Schritt mehrmals ausgeführt haben.

HINWEIS

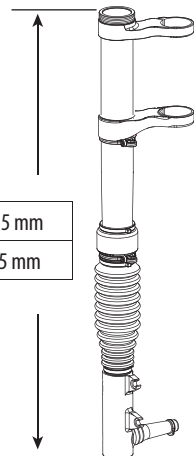
Falls die Gabel nach mehreren Versuchen immer noch nicht im angegebenen Bereich liegt, können interne Schäden vorliegen. In diesem Fall sollte die Gabel vor einem weiteren Einsatz von einem qualifizierten Mechaniker zerlegt und überprüft werden.

TIPP: Wenn der Versatz häufig (unmittelbar nach dem Justieren) wieder auftritt, könnte die Ursache in einer Beschädigung der inneren oder äusseren Lagerflächen, der Lager bzw. Einheiten oder anderer Teile der Gabel liegen. Um ständig wiederkehrende Probleme mit Versatz im Lager zu beheben, ist eine Inspektion mit Austausch der beschädigten Teile erforderlich.



LÄNGE DES TELESKOPS

MAX, ULTRA, 29"ER	725 mm
SPEED	695 mm



1

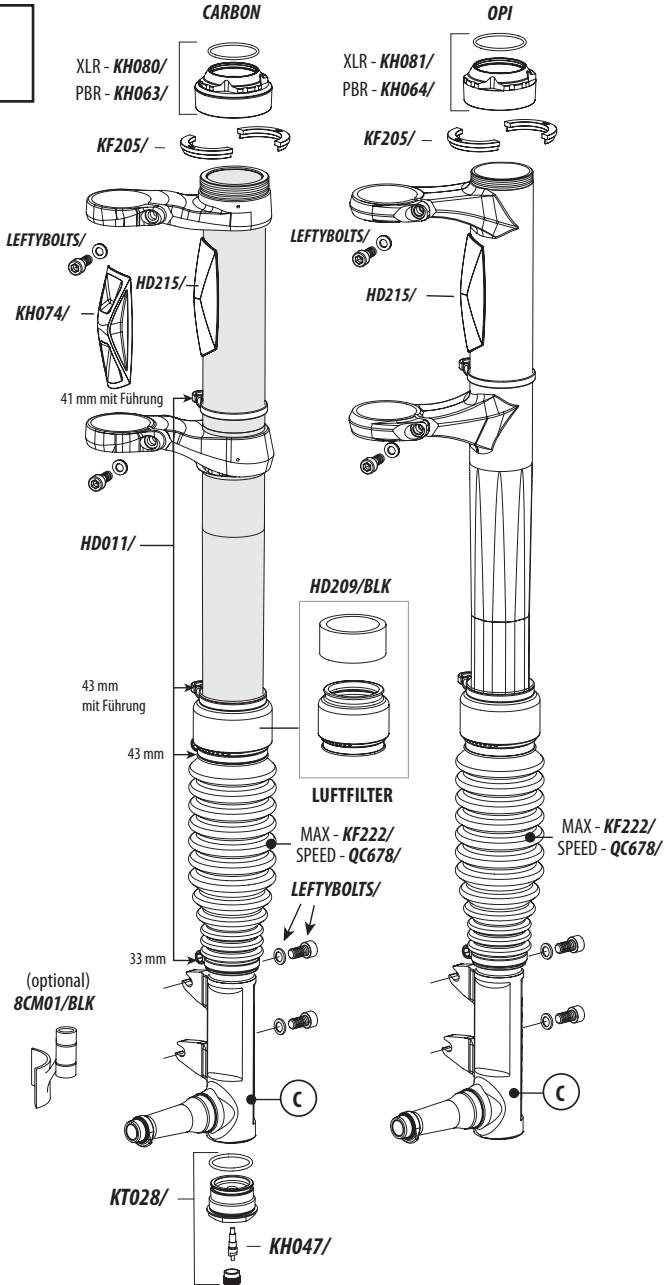


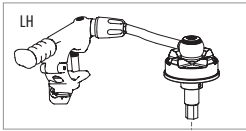
Abbildung nur zur Veranschaulichung der Teile, keine Montageanleitung.

2

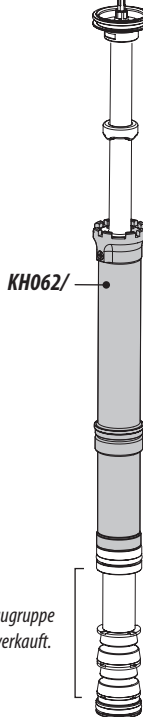
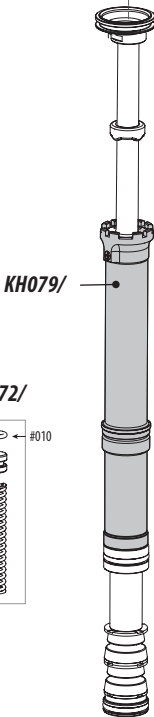
MAX 140 mit XLR

MAX 140 mit PBR

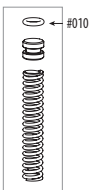
KH082/



KH065/



KF272/



Die SOLO AIR Baugruppe wird getrennt verkauft.

KH066/

SOLO AIR BAUGRUPPE

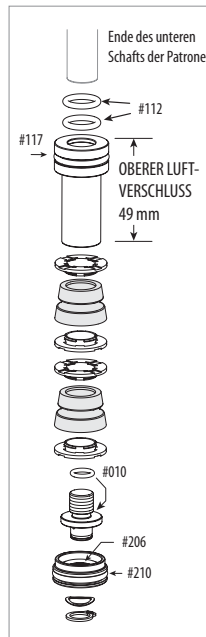


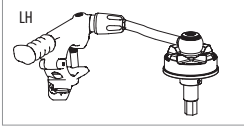
Abbildung nur zur Veranschaulichung der Teile, keine Montageanleitung.

3

ULTRA 120
29'ER 90
mit XLR

ULTRA 120
29'ER 90
mit PBR

KH082/



KH065/



3x10mm
HUB-REDUZIER-
RINGE
nur 29'er

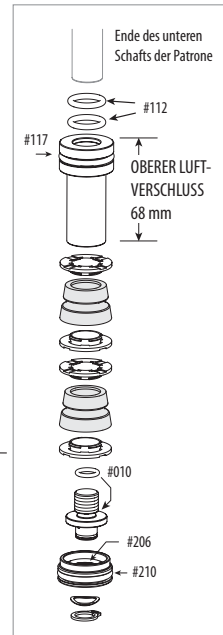
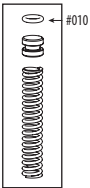
3x10mm
HUB-REDUZIER-
RINGE
nur 29'er

KH079/

KH062/

KH070/ oder KH085/
SOLO AIR BAUGRUPPE

KF272/



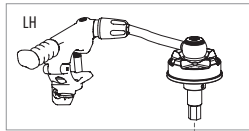
*Die SOLO AIR Baugruppe
wird getrennt verkauft.*

VOLUMEN-REDUZIERSTÜCK
nur 29'ER = 60 mm

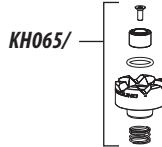
4

**SPEED 100
mit XLR**

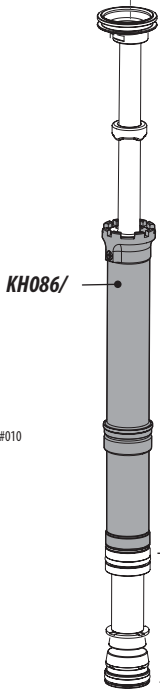
**SPEED 100
mit PBR**



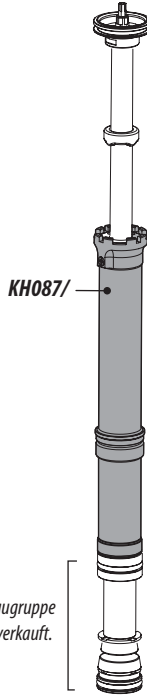
KH082/



KH065/

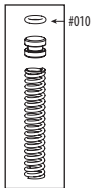


KH086/



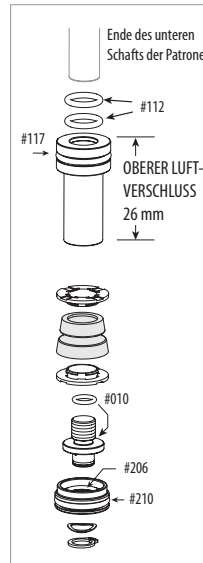
KH087/

KF272/



Die SOLO AIR Baugruppe wird getrennt verkauft.

**KH052/
SOLO AIR BAUGRUPPE**



VOLUMEN-REDUZIERSTÜCK
156 mm

Abbildung nur zur Veranschaulichung der Teile, keine Montageanleitung.

Eingeschränkte Cannondale Garantie

Für Cannondale Headshok Federungsprodukte (Lefty, Fatty, Solo) gelten die Bedingungen und Bestimmungen der eingeschränkten Garantie der Cannondale Limited. Sie finden sie auf der Seite „Policies“ unserer Website unter: <http://www.cannondale.com>. Beachten Sie bitte die Ausschlüsse im Rahmen der eingeschränkten Garantie. So sind z.B. Schäden durch Unfälle oder unsachgemässe Wartung ausgeschlossen.

Begriffsbestimmungen im Zusammenhang mit Gabeln:

Die Gabelstruktur wird im Abschnitt RAHMEN der eingeschränkten Cannondale-Garantie behandelt. „Gabelstruktur“ bezeichnet bestimmte strukturelle Teile der Gabel, insbesondere die Gabelstreben, das Aussenrohr, das Steuerrohr, die Klemmen des Steuerrohrs und die Innenrohre mit den daran befestigten Dropouts oder der Achse. Beim Faltenbalg, der Luftfiltereinheit, den Kabelhaltern, Nadellagern, Lagerflächen und Buchsen, die Teil der Teleskopbaugruppe sind, handelt es sich um normale Verschleissteile, die nicht unter die eingeschränkte lebenslange Garantie fallen.

Für die internen Teile der Gabel gilt die einjährige (in den EU-Ländern zweijährige) Garantie bei Material- und Verarbeitungsfehlern entsprechend der Beschreibung im Abschnitt BAUTEILE der eingeschränkten Cannondale-Garantie. Als „interne Teile der Gabel“ gelten z.B. Dämpfungspatronen und deren interne Teile, Dichtungen, O-Ringe, Luftzylinder, Luftkolben, Federn, Elastomere, Anschläge, Buchsen, Nadellager, Lagerflächen und Öl. Normaler Verschleiss bei diesen Teilen wird durch die einjährige (in den EU-Ländern zweijährige) Garantie NICHT abgedeckt. Wie bei den Bremsbelägen Ihres Autos sollten Sie auch hier davon ausgehen, dass diese Teile im Gebrauch der Gabel verschleissen und von einem Fachmann erneuert werden müssen.

Garantieansprüche im Zusammenhang mit der Gabel

Damit Garantieansprüche berücksichtigt werden können, muss das Bike bzw. die Gabel bei einem autorisierten Cannondale-Händler auf dem Kontinent, wo das Bike bzw. die Gabel gekauft worden ist, abgegeben werden. Das Bike bzw. die Gabel muss sich im montierten Zustand befinden, und es muss der originale, datierte Kaufbeleg für das Bike bzw. die Gabel vorgelegt werden.

Das Händlerverzeichnis finden Sie unter: <http://www.cannondale.com/Dealerlocator>